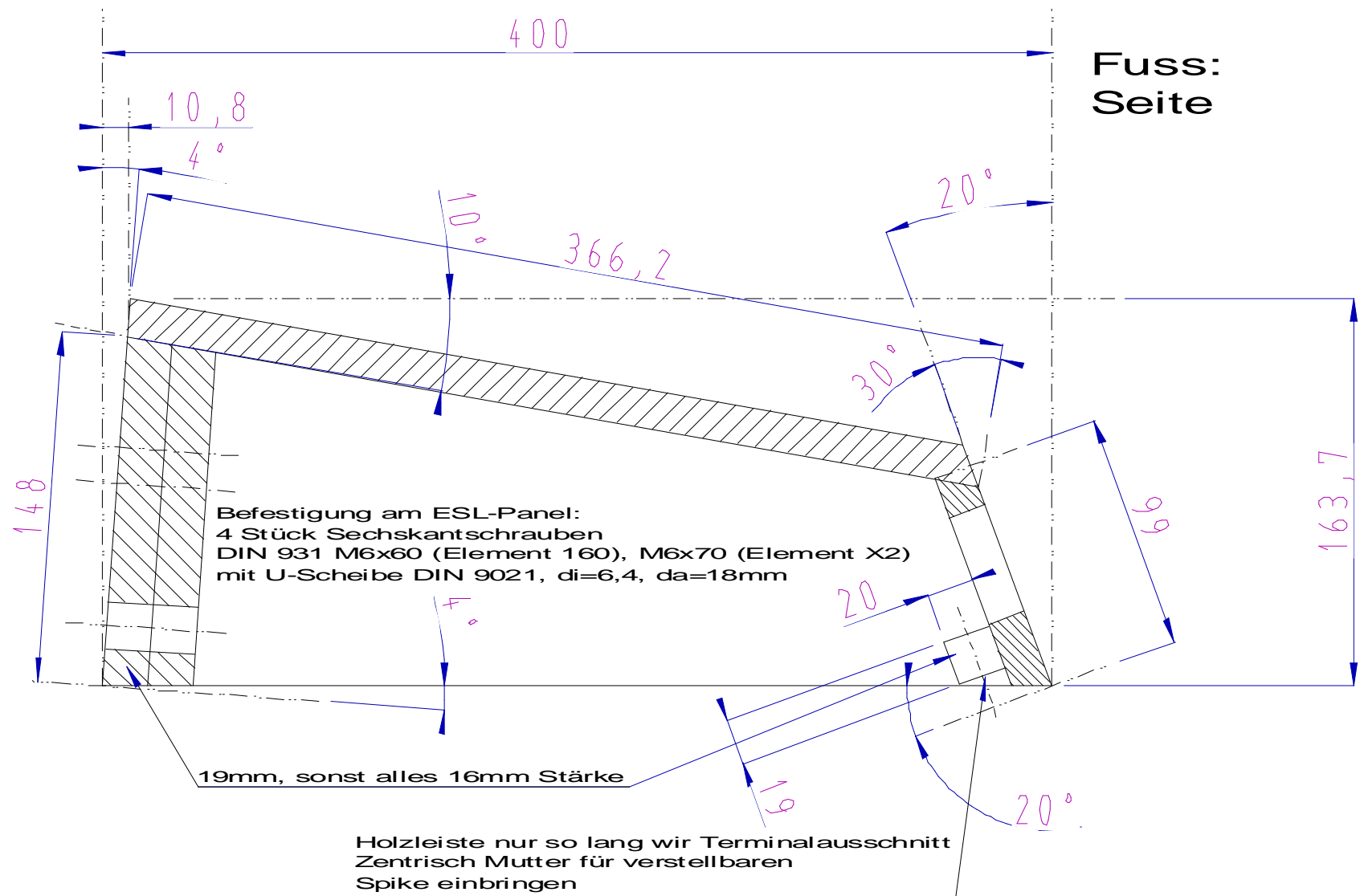
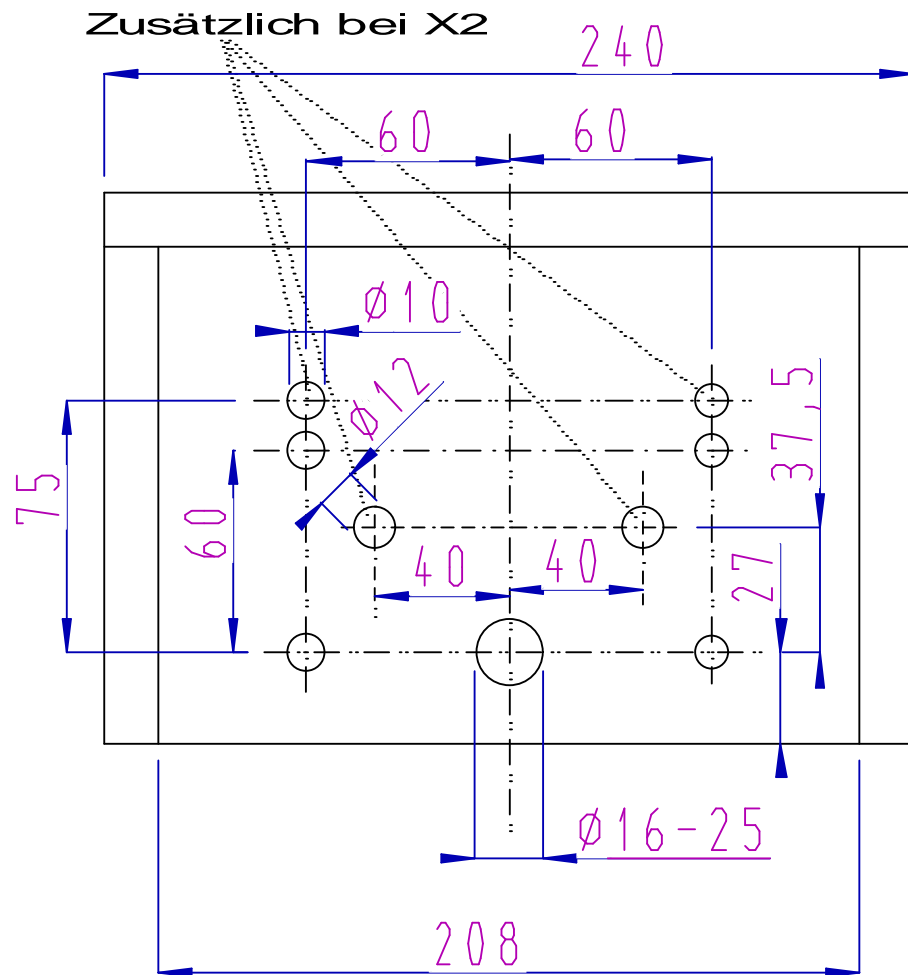


Bauplan Standfuß für Element-Serie: Stand 29.9.2008



Fuss: Front



Fuss: Hinten

4 Löcher 2,5mm vorbohren für Befestigungsschrauben

